



РЕПУБЛИКА БЪЛГАРИЯ

Министерство на околната среда и водите

Регионална инспекция по околната среда и водите - Пловдив

Изх. № ОИОСВ 329/15 /...../.....2021 год.

До
Кмета на Община Родопи
Кметство с. Храбрино
Кметство с. Бойково
Кметство с. Дедево

Община Родопи - Пловдив

Номер и дата на документа:
32-01-16/1.3.2021 г.

Код за достъп: 42847212

Състоянието на документа може да
проверите на: www.rodopi-bg.org

Уважаеми Господин/Госпожо Кмет,

Уведомяваме Ви за постъпило в РИОСВ-Пловдив уведомление с вх. № ОВОС-329/15.02.2021г. за „Изграждане на кариери за добив на гнайсошисти в концесионна площ „Бунилото“ (98.2 дка), землище на с. Храбрино, община Родопи, област Пловдив, с възложител „Еолит“ ООД.

Съгласно разпоредбата на чл.4, ал.2 от Наредбата за ОВОС:

„В срок до 3 дни след получаване на уведомлението съответната община/район/кметство“:

- Обявява инвестиционното предложение на интернет страницата си, ако има такава, или на общественодостъпно място, за което **предоставя информация на компетентния орган (РИОСВ Пловдив).**

Приложение: Уведомление за инвестиционно предложение

С уважение,

ИНЖ. ДЕСИСЛАВА ГЕОРГИЕВА
Директор на РИОСВ - Пловдив

БОЛИТ ООД
гр. ПЛОВДИВ

гр. Пловдив 4000
р-н „Централен“
ул. „Сливница“ №4, ет. 2
изх. №...../.....2021 г.

До
РИОСВ
ПЛОВДИВ

11/09/2021

Относно: Уведомление за инвестиционното предложение:
„Изграждане на кариери за добив на гнайсошести в концесионна площ
„Бунилото” (98.2 дка), община Родопи, област Пловдив”

Уважаема Госпожо Директор,

Приложено внасяме в 1 екз. на хартиен носител и 1 екз. на електронен носител, уведомление за инвестиционното предложение: „Изграждане на кариери за добив на гнайсошести в концесионна площ „Бунилото” (98.2 дка), община Родопи, област Пловдив”

За концесионна площ „Бунилото” се подава инвестиционно предложение за пети път, след като получихме Решение № ПВ-11-П/2020 г. за прекратяване на процедурата по ОВОС с придружително писмо с изх. № ОВОС-1306-3/10.09.2020 г., на

Управител:.....

(Маджид Насер)

Управител:.....

(Венцислав Гиритлиев)

.....

До
Директора на РИОСВ –
Пловдив

УВЕДОМЛЕНИЕ

за инвестиционно намерение

От Малек Аббас Насер и Венцислав Николаев Гиритлиев, България, обл. Пловдив, общ. Пловдив, гр. Пловдив 4000, р-н Централен, ул. „Сливница“ № 4, тел. : 0888486333, гражданство българско.

/име, адрес и телефон за контакт, гражданство на възложителя/
“Еолит“ ООД; България, обл. Пловдив, общ. Пловдив, гр. Пловдив 4000, р-н Централен, ул. „Сливница“ № 4, БУЛСТАТ 115895488.

/седалище и единен идентификационен номер на юридическото лице/
Пълен пощенски адрес: България, обл. Пловдив, общ. Пловдив, гр. Пловдив 4000, р-н Централен, ул. „Сливница“ № 4
Телефон, факс и e-mail: тел.: 0888486333; eurobuildm1_ltd@abv.bg, venigas@abv.bg

Управители на дружеството – инвеститор: Малек Аббас Насер и Венцислав Николаев Гиритлиев, заедно.

Лице за контакти: Венцислав Николаев Гиритлиев, тел.: 0888486333 и Виолета Иванова, тел: 0887870769; e-mail: eurobuildm1_ltd@abv.bg, venigas@abv.bg

Уважаема Госпожо Директор,

Уведомяваме Ви, че „Еолит“ ООД, гр. Пловдив, община Пловдив, област Пловдив има следното инвестиционно предложение: “Изграждане на карриери за добив на гнайсошисти в концесионна площ „Бунилото” (98.2 дка), община Родопи, област Пловдив”.

За концесионна площ „Бунилото” се подава инвестиционно предложение за пети път, след като получихме Решение № ПВ-11-П/2020 г. за

прекратяване на процедурата по ОВОС с придружително писмо с изх. № ОВОС–1306–3/10.09.2020 г.

Министерството на икономиката и енергетиката сключи договор на 16.07.2014 г. с дружество „Еолит“ ООД, гр. Пловдив за пряко предоставяне на концесия за добив на скалнооблицовъчни материали от находище „Бунилото“ за 35 (тридесет и пет) години.

Съгласно чл. 22 от концесионния договор: началният срок на концесията е датата на влизане в сила на концесионния договор.

Концесионния договор влиза в сила от по-късната дата на изпълнение на две условия:

-първо условие, предоставяне на банкова гаранция по чл. 23, ал. 2 от концесионния договор, такава ще бъде представена при влизане в сила на договора;

-второ условие, влизане в сила на решение по оценка на въздействието върху околната среда (ОВОС), с което се одобрява инвестиционното намерение: “Изграждане на кариери за добив на гнайсошисти в концесионна площ „Бунилото“ (98.2 дка), община Родопи, област Пловдив”.

Характеристика на инвестиционното предложение:

1. Резюме на предложението:

Концесионна площ „Бунилото“ е разположена в област Пловдив, община Родопи, землище на с. Храбрино, с площ 98245 м² и включва участъците на находище „Бунилото“ и съпътстваща площ за обслужване на добива.

Находище „Бунилото“ (57523 м²), включва два участъка: „Бунилото – изток“ (44347 м²) и „Бунилото – запад“ (13176 м²). Съпътстващата площ е 40722 м².

В обхвата на концесионната площ се разполагат: гори от Общински горски фонд и Частен горски фонд (начин на трайно ползване (НТП) за двата фонда: гори), общински имоти за добив на инертни материали (начин на трайно ползване: кариери); стари нерегламентирана кариерни гнезда за добив на плочи

цепени от местното население; запустели, затревени, с рядка храстова и дървесна растителност горски поляни; черни пътища.

Целта на инвестиционното предложение е достигане на голяма ефективност на бъдещия добив на скалнооблицовъчни материали, както и намаляване степента на въздействие върху околната среда, така, че да не се наруши съществуващото екологично равновесие в района. Спазено е санитарно – хигиенното отстояние от 1000 м, отстои на 2000 м от с. Храбрино. На обекта ще се извърши само строителство на две кариери в двата участъка.

Предмет на инвестиционното предложение е изграждане на кариери за добив на гнайсошисти, годни за плочи цепени за настилки и облицовки, и на камък за пътни настилки и строителни цели в находище „Бунилото” (57523 м²), изградено от два участъка: „Бунилото – изток” (44347 м²) и „Бунилото – запад” (13176 м²) за срок от 35 (тридесет и пет) години.

Концесионната площ „Бунилото” (с площ 98245 м²) включва участъците на находището и съпътстваща площ за обслужване на добива.

Инвестиционното предложение не попада в границите на Защитените територии по смисъла на Закона за защитените територии и не попада в границите на защитените зони от „Натура 2000“ по Закона за биологичното разнообразие.

Най-близко разположената защитена зона от „Натура 2000“ е BG0001033 „Брестовица”, която отстои от 1344 м до 2543 м северно от концесионната площ.

Няма вероятност, инвестиционното предложение да окаже отрицателно въздействие върху тази защитена зона от екологичната мрежа „Натура 2000”, ако се прояви такова, то ще бъде локално и незначително.

По приложение № 2 към чл. 93, ал. 1, т. 1 и 2 от Закона за опазване на околната среда (ЗООС), ИП се отнася към точка 2, буква а) кариери, открити рудници и добив на торф (невключени в приложение № 1), за които се преценява необходимостта от извършване на ОВОС.

2. Описание на основните процеси, капацитет, обща използвана площ; необходимост от други свързани с основния предмет спомагателни или поддържащи дейности, в т.ч. ползване на съществуваща или необходимост от изграждане на нова техническа инфраструктура (пътища/улици, газопровод, електропроводи и др.); предвидени изкопни работи, предполагаема дълбочина на изкопите, ползване на взрив:

След влизане в сила на Решение по ОВОС на РИОСВ Пловдив, ще бъдат изработени: цялостен работен проект, проект за техническа и биологична рекултивация и съответния годишен работен проект при годишен добив от 5000 м³ гнайсошисти. Те ще се съгласуват от Министерството на енергетиката (МЕ).

Ще се осъществят следните дейности:

- закупуване на определени терени за бъдещото им използване за добив на пясък и чакъли;
- изготвяне на заверени скици и отделяне на проекто – имотите в определените терени, които са в обсега на инвестиционното предложение в Общинска служба „Земеделие“;
- съставяне на ПУП (проект за устройство на добивните полета) от лицензиран специалист;
- промяна предназначението на земята в добивните полета;
- реализация на съгласуваните годишни работни проекти.

Запасите и ресурсите имат обща площ 44.3 дка, по състояние към 01.02.2007 г. са утвърдени с протокол № НБ-56/01.10.2007 г. на СЕК при МОСВ. Те са изчислени по метода на геоложките блокове и показани в следващите таблици №№1 и 2.

Таблица № 1

Участък/находище	Категория на запасите и ресурсите	Обем на откривката (м ³)	Обем на запасите и ресурсите (хил. м ³)
БУНИЛОТО - изток	[111]	17147	41.6
	[122]	17866	39.7
БУНИЛОТО - изток	[111] + [122]	35013	81.3
Находище	[111] + [122]	35013	81.3

БУНИЛОТО			
БУНИЛОТО - изток	[332]	0	408.0
БУНИЛОТО - запад	[332]	10541	32.9
Находище БУНИЛОТО	[332]	10541	440.9
<p>Отношението на откривката към запасите от гнайсошисти е 1:2.3; Коефициентът на откривката е 0.4; Общата използваемост е 85%; Обемният рандеман на плочи цепени е 35%; Площният рандеман на плочи цепени е 11.8 м² плочи от 1 м³</p>			

Средните данни за параметрите на находището и участъците, включват и ресурсите в тях.

Средните параметри на откривката, запасите и ресурсите по категории, по блокове, по участъци и за находище „Бунилото“

Таблица № 2

№ на блока и категория на запасите и ресурсите	Площ на блока от план на запасите и ресурсите, м ²	Средна дебелина на откривката в блока, м.	Средна дебелина на полезното изкопаемо в блока, м.	Обем на откривката, м ³	Обем на запасите и ресурсите, м ³
Бл. 1 [111]	24496	0.7	1.7	17147	41643
Бл. 2 [122]	19851	0.9	2.0	17866	39702
Участък БУНИЛОТО - изток [111]+[122]	44347	0.8	1.8	35013	81345
Участък БУНИЛОТО-изток Бл. 3 [332]	44347	0.0	9.2	0	407992
Участък БУНИЛОТО-изток [111]+[122]+[332]	44347	0.8	11.0	35013	489338
Участък БУНИЛОТО-запад Бл. 4 [332]	13176	0.8	2.5	10541	32940
[111]	24496	0.7	1.7	17147	41643
[122]	19851	0.9	2.0	17866	39702
[111]+[122]	44347	0.8	1.8	35013	81345
[332]	57523	0.2	7.7	10541	440932
[111]+[122]+[332]	57523	0.8	9.1	45554	522278
<p>Отношението на откривката към запасите от гнайсошисти е 1:2.3;</p>					

**Коефициентът на откривката е 0.4; Общата използваемост е 85%; Обемният рандеман на плочи цепени е 35%;
Площният рандеман на плочи цепени е 11.8 м² плочи от 1 м³**

Инвеститорът залага годишен добив в размер на 5000 м³ гнайсошисти от промишлените запаси. Площният рандеман на плочи цепени е 11.8 м²/1 м³, тоест от 1 м³ гнайсошисти ще се добият 11.8 м² плочи. Следователно от проектния добив от 5000 м³ гнайсошисти, при 11.8 м²/м³, ще бъдат отцепени 59000 м² плочи, при средна дебелина на плочите 0.03 м, от общо добитите гнайсошисти 1770 м³ ще са годни за плочи цепени.

Разликата $5000 \text{ м}^3 - 1770 \text{ м}^3 = 3230 \text{ м}^3$ ще бъде количеството камък трошен за строителни цели.

Годишно от находището ще бъдат добити 59000 м² (1770 м³) плочи цепени и камък трошен за строителни цели в размер на 3230 м³, (при обемно тегло 2.55), количеството камък трошен ще бъде 8237 тона.

Концесията ще се усвои на два етапа. През първия етап от концесията, след изграждане на кариерата, търговеца предвижда да предлага на пазара първично обработени на кариерата плочи цепени полигонални и необрязани. През вторият етап, част от тях (годните плочи за обрязване) ще се обработват в цех до с. Първенец, Пловдивско и тогава ще се предлагат на пазара.

Минно – техническите условия за експлоатация на кариерата са благоприятни девет месеца от годината. Теренът е среднопланински и бъдещия добив ще се извършва механизирано в дълбочина за откриване на експлоатационния борд и ръчно за отцепване на плочите.

Технологичният процес на експлоатация на концесията, ще се проведе в тази последователност: отстраняване на разкривката, „повдигане” на определена част от масива с булдозер или друга машина, изваждане (отделяне) на плочите чрез длето и чук, подреждане на плочите на „кубици” или палети, извозване на отпадъка – дребен материал от гнайсошистите.

В добивното поле за оформяне на сечението на крайния постоянен борд на кариерата се предвиждат предпазни берми и бордове. Така се създава възможност за по-голяма устойчивост и стабилност на крайния борд,

целенасочена и качествена рекултивация, както и по-урбанизирано състояние на добивното поле.

Преди реализация на годишния експлоатационен проект, първоначално инструментално се залагат граничните точки на двата участъка и концесионната площ, сигнализирани с укрепени в бетон метални тръби и съответно надписани номерата им. Извършва се подготовка за изграждане на първо кариерно стъпало – ситуиране на границите му, премахване на отквивката и добив.

Разкриване и подготовка на запасите за изземване. За подготовката за изземване на запасите над първото добивно поле, в началото се премахва цялото количество отквивка, разположена над него. Издетата отквивка ще бъде депонирана в едно насипище: „Стерил”, когато почвения слой има дебелина до 0.05 м, ако при разкривните работи се установи, че дебелината му е по-голяма от 0.05 м, отнетия слой ще се депонира в отделно насипище „Хумус”. Пробутването на отквивката ще се извършва с булдозер на насипище в съпътстващата площ.

Обемът на отквивката, отстраняван за година, е 1644 м³ от площ 1302 м². Пробутването на отквивката ще се извършва с булдозер на насипище в съпътстващата площ. Необходимият брой машиносмени на булдозера за премахване на отквивката при производителност 230 м³/смяна и 1644 м³

отквивка за година е:
$$N = \frac{P_{\text{откр.}}}{P_{\text{см.}}} = \frac{1644}{230} = 7.15 \text{ смени, кръгло } 8 \text{ смени за}$$

премахване отквивката за една година.

За нормална експлоатация в кариерата се предвижда отквивните работи да изпреварят с 5 м развитието на добивните. Добивът ще се извършва на четири експлоатационни стъпала със средна височина 2.5 м. Масивът ще се „повдига” с булдозер или фадрома, след което ще се осъществява ръчно с шила, длета и чукове. Добитите гнайсошисти ще се оформят ръчно на плочи с различна големина и дебелина. Те ще се подреждат на палети. Оформените и чемберосани палети с плочите ще се натоварват на бордови коли и ще се експедират по предназначение.

Кариерата ще функционира при следните параметри:

- а) височина на работните стъпала и положението им в крайния борд на кариерата;
- б) ъгъл на откоса на стъпалата в процеса на експлоатацията;
- в) широчината на работните и транспортните площадки и предпазните берми.

Проектният ъгъл на откоса на стъпалата в крайния контур на кариерата, формиращ крайния и борд се приема да възлиза на 86° . Широчината на работната площадка в условията на кариера „Бунилото“ се обуславя от условието за разполагане на отбития скален материал и движението на минната механизация при спазване на безопасността за машините и хората. Височина на стъпалото – при избор на височина на стъпалото са отчетени фактори като: безопасно провеждане на минните работи, разположение на съществуващите минни изработки, възможностите на добивната и пробивната техника, блоковостта на масива и др. За кариера „Бунилото“ е приета височината на работните стъпала да бъде средно 2.5 м.

Широчина на работните площадки ще бъде в зависимост от възможността за разполагане на добивните, товарните и транспортните машини.

Система на разработване. Системата на разработване на бъдещата кариера е система с широки забои за отделяне на плочите по посока на наклона на гнайсошистите. Наклонът на скалния масив е от 1 до 20° .

Ще се прилага открита разработка на полезното изкопаемо (кариерен способ) с изземване на суровината отгоре надолу: ъгъл на устойчивия откос на кариерата 75° при фронт 6 м; брой на работните стъпала 3; височина на работното стъпало 2.5 м; изземване на суровината чрез прокарване на полутраншеи с ширина 5 м, като траншеите ще завършват с площадки, на които ще се разположат багерите; посока на придвижване на работния фронт на добивните работи: север – североизток, а добивните работи в посока запад – изток; максимална дължина на работен фронт 50 м.

Отводняването на кариерата ще се извършва по гравитачен път, като за тази цел минните работи ще се водят с наклон до 5° към входящата траншея на

всеки хоризонт.

Оформените и чемберосани палети с плочите ще се натоварват на бордови коли до депото за готова продукция. Там ще бъде разтоварван и камъка трошен.

Преработка на добитите плочи и камъка трошен в първоначалния етап не се предвижда. Изграждането на преработвателни мощности – цех за обрязване на плочи цепени и трошачка за претрошаване на останалата част от добитата суровина, се предвижда след установяване и стабилизиране на строителния пазар.

След премахване на откривката, технологичният ред се състои от: отцепване на плочи цепени с помощта на ками (клинове), чукове и лостове, по съществуващите цепителни повърхности в масива. За повишаване производителността на добива, се провеждат **ограничени пробивно – взривни работи** за разхлабване на масива. Пробивно – взривните работи доразпукват скалния масив и облекчават отцепването на плочи от гнайсошисти по съществуващите системи пукнатини. Пробивните работи за направа на взривните работи се осъществяват с пневматичен пистолет. Пробивният му инструмент е щанга 7/8 с конусна връзка, с кръстообразна коронка 35 мм. След взривяването на ВД с малък заряд от ВВ, допълнително се напуква скалният масив. Цепенето на гнайсошистите на плочи се извършва от майстори каменоделци. Продукцията им е грубо оформени, необрязани плочи цепени. При отцепването на плочите (ръчно) се използват каменоделски инструменти: чукове, плоски клинове, шилки, лостове.

Камъкът за строителни цели и за пътни настилки се пробутва с булдозера от забоя, ръчно се отделят късовете за строителни цели, а остатъка се насипва на технологичните пътища (макадам).

При интерес и възможности, може да се инсталира трошачка за производство на фракции от гнайсошистите.

За транспортиране на продукцията ще се използват съществуващите черни пътища. Добивните работи ще се извършат над стационарното водно

ниво на масива, защото такава не е установено в проучвателните изработки.

Техническата рекултивация ще бъде етапна, в края на всеки етап, при достигане дъното на запасите и ресурсите, иззетия терен ще бъде рекултивиран с материала от двете насипища.

Биологичната рекултивация ще се извърши след окончателно приключване на добива.

Рекултивациите ще се проведат съгласно утвърдени проекти, едновременно с цялостния проект за добив.

Календарен график за добив. При определянето на месечната производителност имаме предвид 180 дни от годината и годишен добив на скална маса с обем до 5000 м³. Работни дни в седмицата 5 дни. Работни смени 1. Работна смяна в часове 8.

През зимния период, в дните с отрицателни температури, работата в кариерата няма да се преустановява, само ще се намали за основни и текущи ремонти на машините и съоръженията.

Минно строителство. Ще се извърши подготовка на насипища за откривка от хумус и стерил. Ще се изградят отводителните канавки около кариерата. Ще бъдат поставени три фургона, предназначени за санитарно – битово обслужване, назначения, склад резервни части, ограда на кариерата и др. Ще се извърши електроснабдяване на обекта, в по-късен период.

Параметри на добива, показатели и технически средства

Таблица № 3

1	Промислени запаси	м ³	175000
2	Режим на работа		
	- работни дни в годината	дни	180
	- работни смени в денонощието	брой	1
	- продължителност на работна смяна	часа	8
3	Срок на строителство	месец	2
4	Производителност на кариерата		
	а) годишна производителност на скална маса	м ³	5000
	б) годишна производителност на плочи	м ²	59000
5	Височина на работното стъпало	м	2.5
6	Брой хоризонти	бр.	4
7	Ъгъл на откоса на подстъпало	°	86
8	Ъгъл на откоса на работно стъпало	°	86

9	Генерален ъгъл на откоса на неработен борд	°	75
10	Ширина на работно стъпало	м	20
11	Ширина на междинна работна площадка	м	8.2
12	Ширина на предпазна берма	м	3
13	Ръчни каменоделски чукове „Бюлер”	бр.	6
14	Товарачи – Фадрома L – 34	бр.	1
15	Булдозер тип Д 355 или Д 155	бр.	1
16	Автосамосвали	бр.	1

Работна сила. Съставът и броя на персонала за кариерата:

Таблица № 4

ИТР	
Началник кариера – майстор – миньор	1
Промислен персонал	
Майстори – миньори	1
Кариерни работници – миньори	15
Шофьори	1
Булдозерист	1
Кранист	1
Охрана	2
ОБЩО	22

3. Връзка с други съществуващи и одобрени с устройствен или друг план дейности в обхвата на въздействие на обекта на инвестиционното предложение, необходимост от издаване на съгласувателни/разрешителни документи по реда на специален закон; орган по одобряване/разрешаване на инвестиционното предложение по реда на специален закон:

За района на избраните площадки за добив на гнайсошисти няма утвърдени с устройствен или друг план производствени дейности, които да противоречат по някакъв начин на инвестиционното ни предложение.

Не са ни известни и други планове, програми и проекти, около участъците, които в съчетание с настоящото инвестиционно предложение могат да окажат неблагоприятно въздействие върху околната среда.

Няма необходимост от издаване на съгласувателни/разрешителни документи по реда на специален закон.

Орган по одобряване/разрешаване на инвестиционното предложение по реда на специален закон е РИОСВ – Пловдив.

4. Местоположение:

(населено място, община, квартал, поземлен имот, като за линейни обекти се посочват засегнатите общини/райони/кметства, географски координати или правоъгълни проекционни UTM координати в 35 зона в БГС2005, собственост, близост до или засягане на елементи на Националната екологична мрежа (НЕМ), обекти, подлежащи на здравна защита, и територии за опазване на обектите на културното наследство, очаквано трансгранично въздействие, схема на нова или промяна на съществуваща пътна инфраструктура)

Концесионната площ „Бунилото“ (98245 м²) на север граничи с асфалтовия път с. Храбрино – с. Бойково, а през югоизточния ѝ фланг преминава общинския асфалтов път с. Храбрино – с. Дедево. Около пътя е позиционирана охранна зона за да се запази неговата цялост. Тя отстои от с. Храбрино на около 2000 м в южна посока и обхваща част от десния бряг на р. Ковачево (Бойковска), приток на р. Тъмръшка и на плато с наклон (20°) на север. Бъдещите добивни полета (57523 м²) и съответстващата площ (40722 м²), включени в концесионна площ, са в землището на с. Храбрино, община Родопи, област Пловдив. Те са в картни листове: М 1:100000 К-9-47 лист Пловдив; М 1:25000 К-9-47-В-а и К-9-47-В-в; М 1:5000 К-9-47-(180, 196) по картограмата на координатна система 1970 г.

Концесионната площ е на терени от Общински горски фонд и Частен горски фонд (начин на трайно ползване за двата фонда: гори), общински имоти за добив на инертни материали (начин на трайно ползване: кариери).

Ще бъде сменено предназначението на земята, на части и етапно, в зависимост от последователността на развитие на минните работи, описана в цялостния работен проект.

Списък на координатите на граничните точки на концесионна площ

„Бунилото“; площ 98245 м²; Координатна система 1970 г.

Таблица № 5

№	X	Y
1	4530178.3	8607876.7
2	4529995.0	8608175.0

№	X	Y
3	4529825.4	8607924.8
4	4529796.7	8607898.4
5	4529763.9	8607868.3
6	4529823.0	8607847.9
7	4529946.3	8607783.3
8	4530015.9	8607731.3
9	4530122.8	8607678.0
10	4530125.6	8607707.4

Списък на координатите на граничните точки на концесионна площ

„Бунилото“; площ 98246 м²

Координатна система БГС2005 г.

Таблица № 6

№	X	Y
1	4655347.6	429121.4
2	4655157.0	429415.1
3	4654993.6	429160.8
4	4654965.6	429133.7
5	4654933.5	429102.8
6	4654993.1	429083.9
7	4655118.0	429022.3
8	4655188.8	428972.1
9	4655297.0	428921.4
10	4655299.1	428950.8

Координатна система БГС2005 УТМ зона 35; площ: 98248 м²

Таблица № 7

№	X	Y
1	4655808.8	304974.5
2	4655613.1	305264.9
3	4655454.1	305007.8
4	4655426.6	304980.2
5	4655395.1	304948.8
6	4655455.0	304930.9
7	4655580.9	304871.5
8	4655652.6	304822.5
9	4655761.6	304773.7
10	4655763.2	304803.2

В географско отношение площта попада в Рило - Родопска област, Среднородопска подобласт, Чернатишко - Преспански район. Релефът е среднопланински. Надморската ѝ височина е средно 650 м. Тя се отводнява от р. Ковачево, приток на Тъмръшка река.

Върху съпътстващата площ (40722 м²) ще се обособяват терени за разполагане на механизацията, фургоните, насипища и др., съгласно технологията на добива. В площадката на инвестиционното предложение има черни пътища, които ще се използват при разработката на двете кариери.

Няма да се създава нова пътна инфраструктура, а ще се използват съществуващите черни пътища. Няма нужда от изграждане на нови свързващи комуникации между участъците и основната пътна мрежа в района.

Кариерите не влизат и не е в близост до обхвата на чувствителни територии, защитени зони, уязвими зони, СОЗ и др. В близост до добивното поле и района му не са разположени елементи от Националната екологична мрежа.

На защитени територии на единични и групови паметници на културата, няма да се окаже въздействие, тъй като такива липсват в обекта и неговия район.

В терените, в чийто обхват са участъците, въздействията няма да имат трансграничен характер, поради отдалечеността на обекта от междудържавни граници и тъй като обекта е с минимален локален обхват като размер и емисии.

На природните обекти, в смисъл на природни феномени, няма да се окаже въздействие, тъй като такива липсват в обекта и неговия район.

На минералното разнообразие няма да се окаже въздействие, тъй като пясъците и чакълите имат широко разпространение в обекта и района.

На биологичното разнообразие и неговите елементи няма да се окаже въздействие, тъй като месторастене и местообитаване на защитени растителни и животински видове не са установени в обекта и неговия район.

В границите на концесията и в близост до нея няма обявени защитени природни територии – национални и природни паркове, резервати и поддържани резервати, защитени местности и природни забележителности.

Осигурени са инвестиции за: сключване на договори за земеползване със собствениците на терените в концесионната площ; за промяна предназначението на земята като кариера; за осигуряване на пазари; за извършване на добив, обработка и продажба на суровината.

Спецификата на обекта не предвижда програма за строителство, тъй като цеха за обработка на плочите ще бъде построен до с. Първенец. Експлоатацията е възможна без изграждане на масивни сгради, като основни и спомагателни звена. Ще се оборудват фургони и временни постройки, предназначени за съблекални, назначения и склад резервни части.

Дружеството няма да изгражда водопровод, ще бъде използвана промишлена вода за оросяване, транспортирана и съхранявана с цистерни до кариерата, закупувана от водоразпределителната система в с. Храбрино на фирма „ВиК“ ЕООД, гр. Пловдив;

Питейната вода за работещите в кариерата ще бъде доставяна на обекта от магазинната мрежа.

Дружеството няма да добива енергия от фотоволтаици и няма да строи електропроводи.

Няма да извършва жилищно строителство.

Номерата на имотите в концесионната площ:

- в местност „Камък“, три имота: 009129 (НТП: пътица IV клас, общинска публична); 009147 (НТП: залесена нива, частна); 009148 (НТП: залесена нива, частна).

- в местност „Отоманица“, седем имота: 009159 (НТП: кариера, територия с пясък и чакъл, общинска частна); 033011 (НТП: залесена горска територия, общинска частна); 034001 (НТП: залесена горска територия, общинска частна); 034002 (НТП: залесена горска територия, общинска частна); 034003 (НТП: залесена горска територия, общинска частна); 035003 (НТП: залесена горска територия, общинска частна); 035007 (НТП: горски път, общинска частна).

Ще бъде сменено предназначението на земята, на части и етапно, в зависимост от последователността на развитие на минните работи, описана в

цялостния работен проект.

5. Природни ресурси, предвидени за използване по време на строителството и експлоатацията: (включително предвидено водовземане за питейни, промишлени и други нужди – чрез обществено водоснабдяване (ВиК или друга мрежа) и/или от повърхностни води, и/или подземни води, необходими количества, съществуващи съоръжения или необходимост от изграждане на нови)

Експлоатацията на гнайсошисти не изисква използването на други природни ресурси. За добива ще се използват машини и двигатели с вътрешно горене. По време на експлоатацията на обекта ще бъде използвано незначителното количество вода за питейни и битови нужди. Технологично вода ще се използва за оросяване на работните площадки, пътищата срещу запрашаване и ще се доставя с цистерни от узаконените сондажи за водоползване. За отопление, ако се налага работа в студени месеци от годината, ще бъдат използвани електрически ток и твърдо гориво – дърва и брикети, доставяни от лицензирана фирма.

Находище „Бунилото“ ще се разработва, като се използват черните пътища от находището до асфалтовия път с. Храбрино – с. Дедево, който преминава през югоизточния фланг на концесионната площ, а северно площта граничи с асфалтовия път с. Храбрино – с. Бойково и не се предвижда промяна на съществуващата пътна инфраструктура извън площта на находището и затова не се налага ново пътно строителство или отчуждаване на земи за нови пътища. С този пътища се осигурява връзката на обекта с републиканската пътна мрежа.

Технологичните пътища в рамките на разработваната част ще бъдат изградени след одобрени проекти за добив и рекултивация.

В близост до обекта преминават електропроводи, които ще бъдат използвани, при необходимост, за електроснабдяване през втория етап.

Няма да се изгражда водопровод за промишлена вода до обекта. Питейната вода за работещите в кариерата ще бъде доставяна на обекта от магазинната мрежа.

6. Очаквани общи емисии на вредни вещества във въздуха по замърсители:

При изкопните работи и товаренето на плочите и камък ломен от

гнайсошитите на бордовите коли ще се излъчи в атмосферата прах и отработените газове на механизацията и бордовите коли:

Запрашеност и замърсяване на въздуха. Те се формират от добива и транспортната дейност: изгорели газове от двигатели с вътрешно горене на МПС; прахови емисии, отделени при движение на транспортните средства по временни пътища и от изкопни и насипни работи. Прахът и твърдите частици се отлагат предимно в района на изкопната дейност. Количеството на праховата фракция във въздуха се определя от много фактори, по-важните от които са: минералният състав на пясъците и чакълите, едновременната работа на машините, разстоянието между тях и т. н. Степента на въздействие върху въздуха е: локален под нормата ПДК; продължителност: краткотрайно до 2 часа; честота: непостоянна, само в работни дни; възстановителна способност: до 1 час след прекратяване на работния процес. **Запрашаемостта и замърсяването на въздуха**, извън посоченият периметър на концесионната площ се очаква да бъде: локално като териториален обхват; незначително като степен на въздействие; в рамките на работния ден като продължителност. Те няма да натоварят допълнително околната и жизнена среда за местното население.

Задължителни мерки: Те ще се изразяват в контрола за състоянието на механизацията, използване на модерни катализатори и EGR-и, ремонт и извършване на задължителните технически прегледи, използване на механизацията само по необходимост. Регулярно оросяване на работните площадки и технологичните пътища. Извозът на материалите и добитите гнайсошисти ще се извършва със закрити бордови коли.

7. Отпадъци, които се очаква да се генерират, и предвиждания за тяхното третиране:

Дейността на обекта (добив на гнайсошисти) не е свързана с генериране на промишлени отпадъци, създаващи проблеми по отношение на тяхното събиране, извозване и депониране. При добива ще се генерират два отпадъка от иззетата откритка: почвен слой и стерил. Те ще се депонират в две отделни насипища (за двата отпадъка поотделно) в границите на добивното поле (при

възможност от частична техническа рекултивация в добивния период) или на съпътстващата площ.

Технологичните отпадъци от добива и примеси от почва и растителни останки ще се депонират и използват при рекултивацията.

При оперативната ремонтна дейност на машините ще се отделят малки количества металните отпадъци, които ще бъдат събрани и продавани на лицензирани фирми като вторични суровини. Огработените масла ще се съхраняват в специални съдове (бидони), които ще се предават на специализирани фирми за преработка. При експлоатацията на обекта ще се генерират незначителни количества битови отпадъци от персонала. Очакваното количество твърди битови отпадъци са около 0.05 м³/ч. и средно 0.6 м³ за месец. Те ще се събират ежедневно в найлонови торби и изхвърлят периодично на определено от кмета на Общината сметище.

8. Отпадъчни води:

(очаквано количество и вид на формираните отпадъчни води по потоци (битови, промишлени и др.), сезонност, предвидени начини за третирането им (пречиствателна станция/съоръжение и др.), отвеждане и заустване в канализационна система/повърхностен воден обект/водоплътна изгребна яма и др.)

Експлоатацията на кариерите за гнайсошисти не е свързана с дейности, отделящи отпадни и замърсени води. За битово – фекалните води ще бъдат използвани химически тоалетни. Дружеството няма да изгражда водопровод, ще бъде използвана промишлена вода за оросяване, транспортирана и съхранявана с цистерни до кариерите.

9. Опасни химични вещества, които се очаква да бъдат налични на площадката на предприятието/съоръжението:

(в случаите по чл. 99б ЗООС се представя информация за вида и количеството на опасните вещества, които ще са налични в предприятието/съоръжението съгласно приложение № 1 към Наредбата за

предотвратяване на големи аварии и ограничаване на последствията от тях)

При добива на гнайсошисти няма да се използват опасни химични вещества.

I. Моля да ни информирате за необходимите действия, които трябва да предприемем, по реда на глава шеста от Закона за опазване на околната среда.

II. */не е задължително за попълване/*

Моля да бъде допуснато извършването само на ОВОС /в случаите по чл. 91, ал. 2 ЗООС, когато за инвестиционно предложение, включено в приложение № 1 или в приложение № 2 от ЗООС, се изисква и изготвянето на самостоятелен план или програма по чл. 85, ал. 1 и 2 ЗООС/, поради следните основания (мотиви):

Прилагам:

1. Документи, доказващи уведомяване на съответната/съответните община/общини, район/райони и кметство или кметства и на засегнатото население съгласно изискванията на чл. 4, ал. 2 от Наредбата за условията и реда за извършване на оценка на въздействието върху околната среда, приета с Постановление № 59 на Министерския съвет от 2003 г.

2. Документи, удостоверяващи по реда на специален закон, нормативен или административен акт права за инициране или кандидатстване за одобряване на инвестиционно предложение.

3. Други документи по преценка на уведомятеля:

3.1. Допълнителна информация/документация, поясняваща инвестиционното предложение;

3.2. Обява в регионален вестник;

3.3. Документ от Археологичния музей на Пловдив;

3.3. Картен материал, схема, снимков материал, актуална скица на имота и др. в подходящ мащаб.

4. Електронен носител – 1 бр.

Дата:.....

Уведомятел:.....

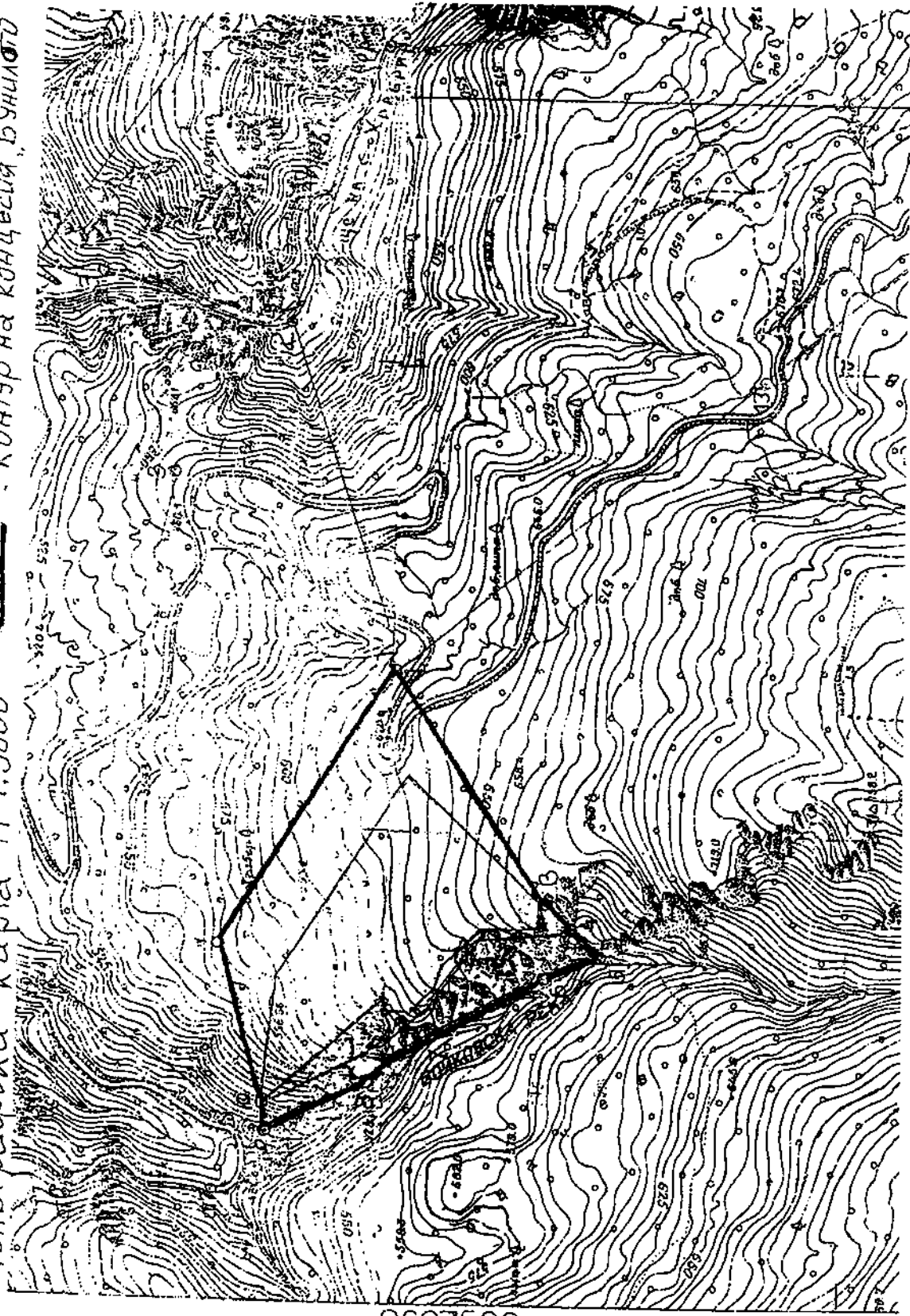
(Малек Насер)

Уведомятел:.....

(Венцислав Гиритлиев)

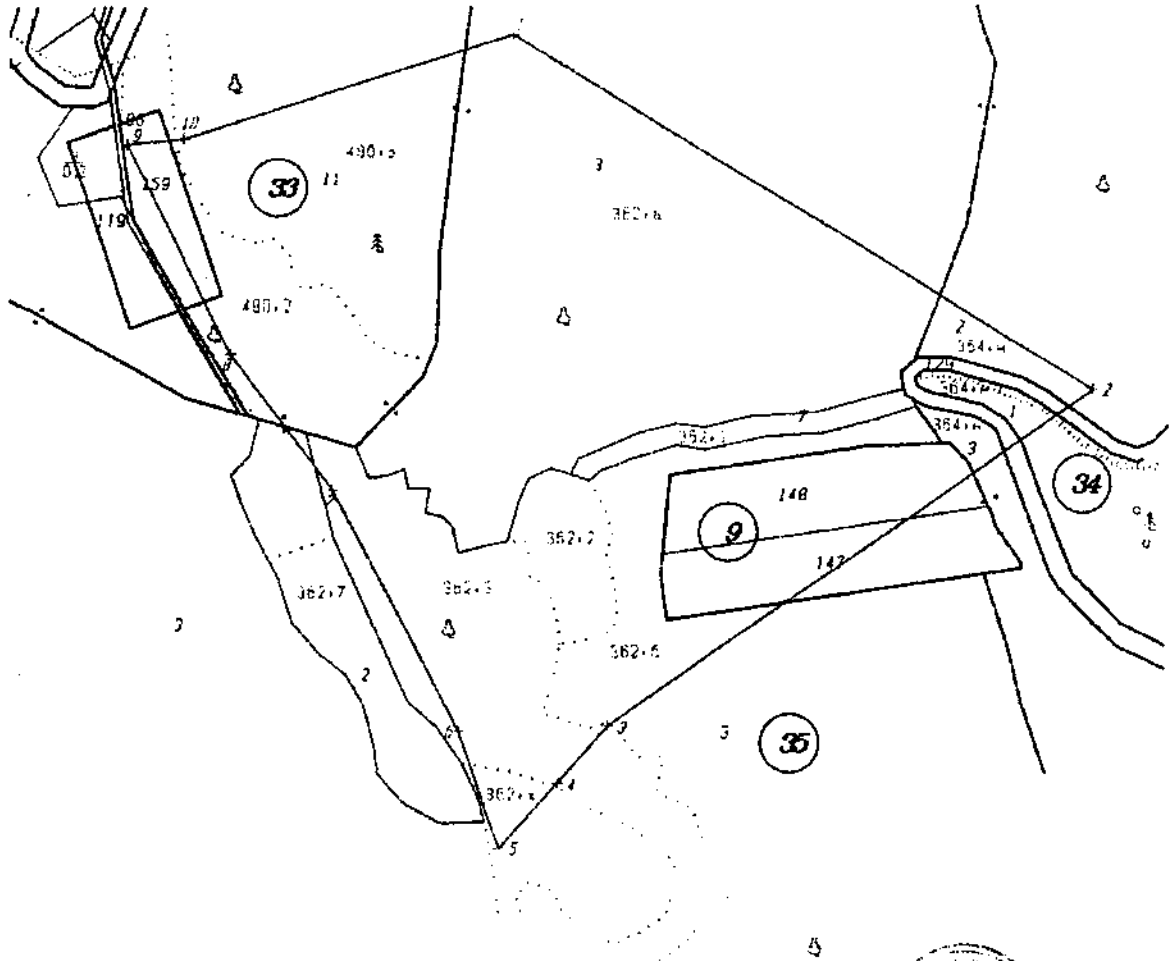
Топографска карта М 1:5000

— контур на концесия „Бунилото“



8607500

СИТУАЦИЯ НА
концесионна площ "Бунилото",
земл. с. Храбрино, общ. Родопи
М 1:3000



м. август 2014 г.
гр. Пловдив

"КАДАСТЪР-НИ" ООД

Изработил:

инж. Ир. Радева

Координати на граничните точки
на концесионна площ "Бундлото",
в с. Храбрино общ. Бодони, обл. Пловдив

Коорд. с-ма 1970 г.

Номер	X [m]	Y [m]
1	4530178.300	8607876.700
2	4529995.000	8608175.000
3	4529825.400	8607924.800
4	4529796.700	8607898.400
5	4529763.900	8607869.300
6	4529823.000	8607847.900
7	4529946.300	8607783.300
8	4530015.900	8607731.300
9	4530122.800	8607679.000
10	4530123.600	8607707.400



СЪСТАВИЛ:

(Им. Ир. Радева)

**РЕГИСТЪР НА ИМОГИ И ДРУГИ КАД. ЕДИНИЦИ ПО НОМЕРА НА ИМОТИ,
попадащи в концесионна площ "Бунилото" в землището на с. Храбрино, общ. Разлоп**

Имот	Орден: интервал	Местност	Вид територия	Зачин на тр. постановление	Площ в дека	Концесионна площ в дека	Собственост	Име
009129		КАМЪК	Подредилурта	Пътна IV клас	42,046	1,140	Общинска публична	ОБЩИНА РОДОПИ
009147		КАМЪК	Селско стопанство	Земеделка земя	5,493	3,221	Частна	И-чи на ВАСИЛ АУАНД (СВ ВЪЗРАЖАВАНЕ) И-чи на КИРИЛ СЛАВОВ (СВ ВЪЗРАЖАВАНЕ)
009148		КАМЪК	Селско стопанство	Земеделка земя	6,121	3,754	Частна	ОБЩИНА РОДОПИ
013013	180 2, 180 3	ОТКОМАНИЦА	Селско стопанство	Територия с земеделски земя и чакъл	2,692	1,307	Общинска частна	ОБЩИНА РОДОПИ
014001	161 20	ОТКОМАНИЦА	Горско стопанство	Земеделка територия	125,211	19,848	Общинска частна	ОБЩИНА РОДОПИ
024002	361 10	ОТКОМАНИЦА	Горско стопанство	Земеделка територия	319,611	1,982	Общинска частна	ОБЩИНА РОДОПИ
034002	361 10	ОТКОМАНИЦА	Горско стопанство	Земеделка територия	53,792	1,653	Общинска частна	ОБЩИНА РОДОПИ
035003	362 2, 362 5	ОТКОМАНИЦА	Горско стопанство	Земеделка територия	95,352	1,754	Общинска частна	ОБЩИНА РОДОПИ
035003	362 4, 362 2, 362 3	ОТКОМАНИЦА	Горско стопанство	Земеделка територия	188,930	0,1612	Общинска частна	ОБЩИНА РОДОПИ
035003	362 2	ОТКОМАНИЦА	Горско стопанство	Земеделка територия	1,963	1,963	Общинска частна	ОБЩИНА РОДОПИ

14.08.2014 г.

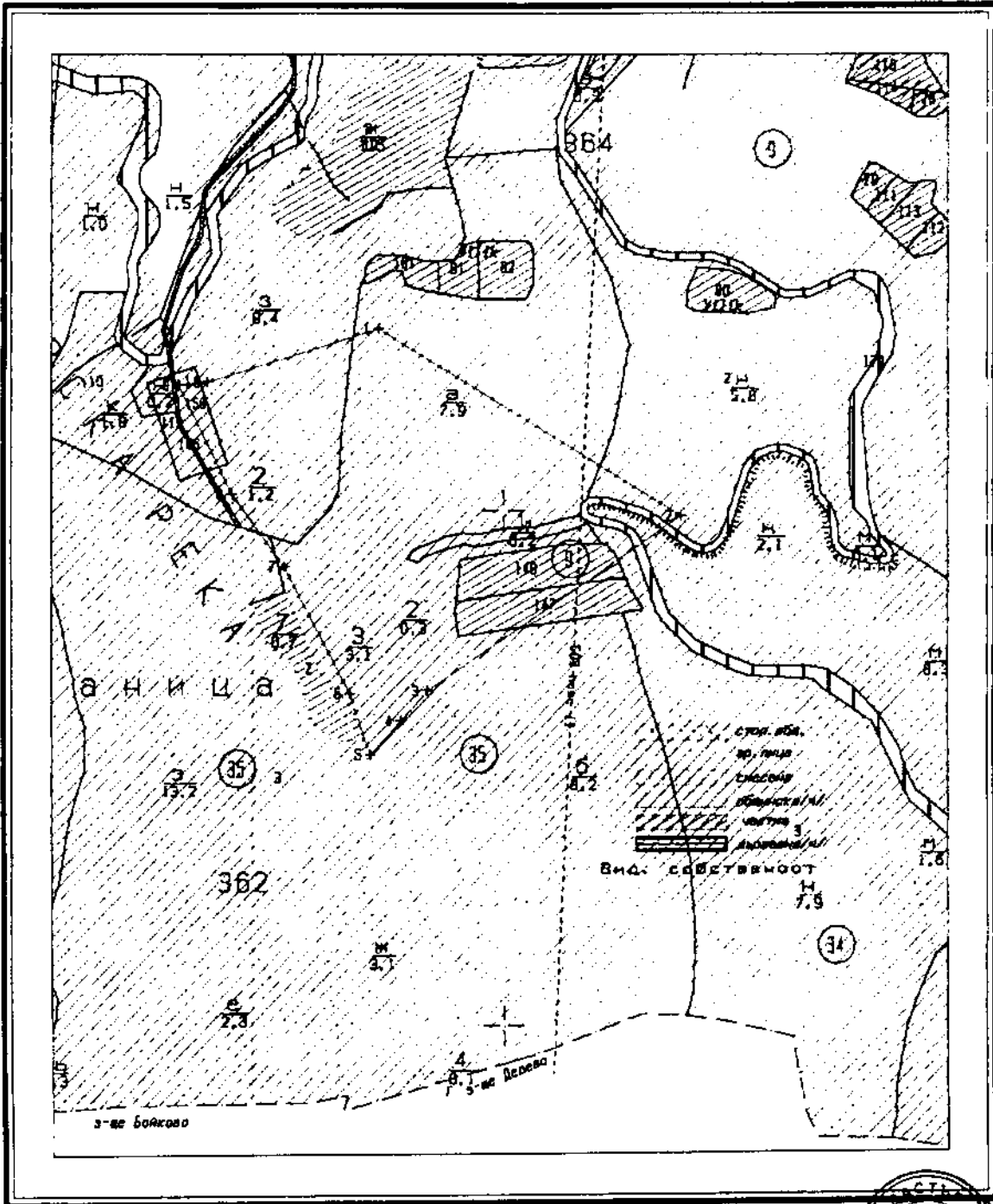


Състояние: Общ. Др. Рег. публ. форма по по-Гържане
14.08.2014 г.

Таблица № 6

ИЗВАДКА ОТ КВС

с. Храбрино
общ. Родопи



1 : 5000

м.ноември 2008 г.

концесия „Бунилото“

Изработил:
гласов
Инж. Ир. Радева
ООД

РЕГИОНАЛЕН АРХЕОЛОГИЧЕСКИ МУЗЕЙ – ПЛОВДИВ

пл. "Съединение" 1, 4000 Пловдив
тел. ++ 359 32/ 635 385, 633 106
факс: ++ 359 32/ 633 106



REGIONAL ARCHAEOLOGICAL MUSEUM - PLOVDIV

1 Saedinenie Square, 4000 Plovdiv, Bulgaria
www.archaeologicalmuseumplovdiv.org
e-mail: RAM.Plovdiv@gmail.com

РЕГИОНАЛЕН АРХЕОЛОГИЧЕСКИ
МУЗЕЙ гр. Пловдив
изх. № 249 / 21.07.2012 г.

До

Г-н Смилян Дамянов
Управител на
„Еолит“ ООД
Пловдив – 4000
район „Централен“
ул. „Сливница“ № 4

Уважаеми г-н Дамянов,

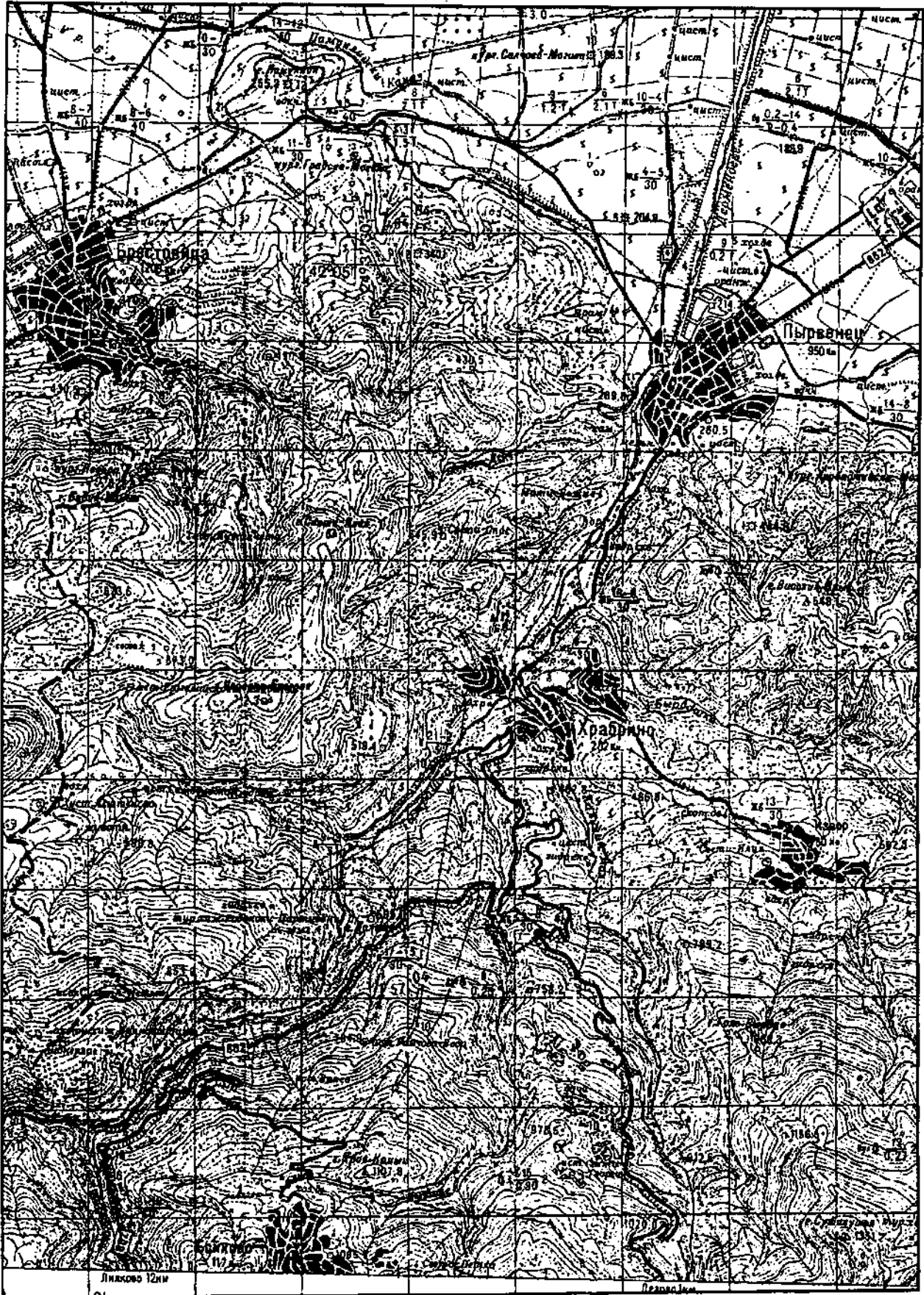
Във връзка с Ваше писмо вх. № 234 / 13.07.2012 г. по повод писмо № Е-26-Е-141 / 07.06.2012 г. на МИЕТ за предоставяне на концесия за добив на скалнооблицовъчни материали от находище – „Бунилото“ (участъци – „Бунилото изток“ и „Бунилото запад“, разположено в землището на с. Храбрино, община Родопи, област Пловдив, Ви информирам за следното.

В площта на на концесията – Бунилото изток ($S = 44\,347\text{ m}^2$), Бунилото запад ($S = 13\,176\text{ m}^2$) и Бунилото ($S = 98\,245\text{ m}^2$) няма регистрирани недвижими културни ценности. На 1300 м. западно от площта на концесията в м. Калето са запазени останки от недвижима културна ценност. Предвидените дейности в рамките на концесионната площ не засягат и не застрашават намиращата се на 1300 м. недвижима културна ценност.

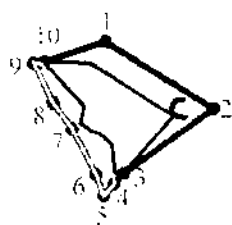
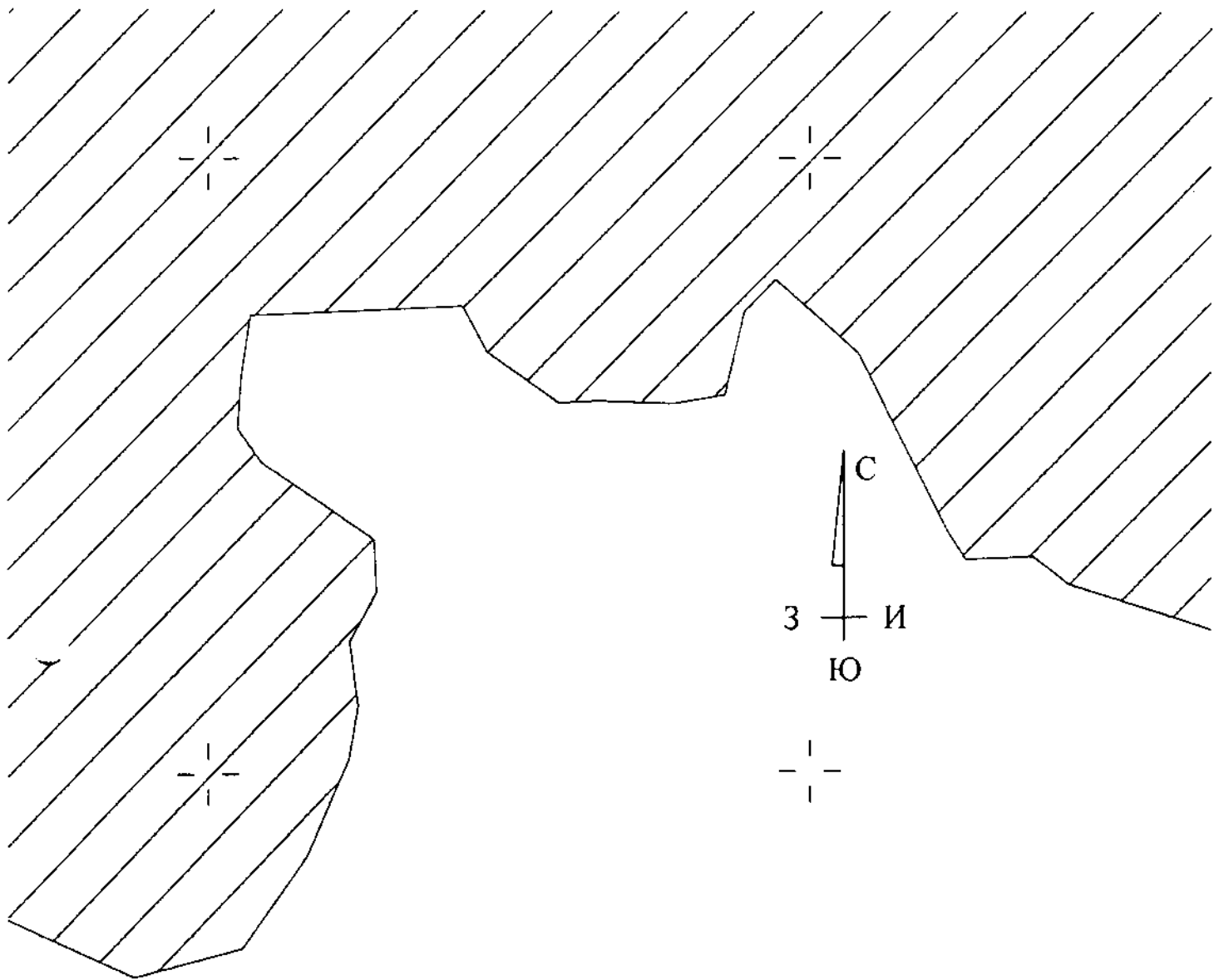
Директор:



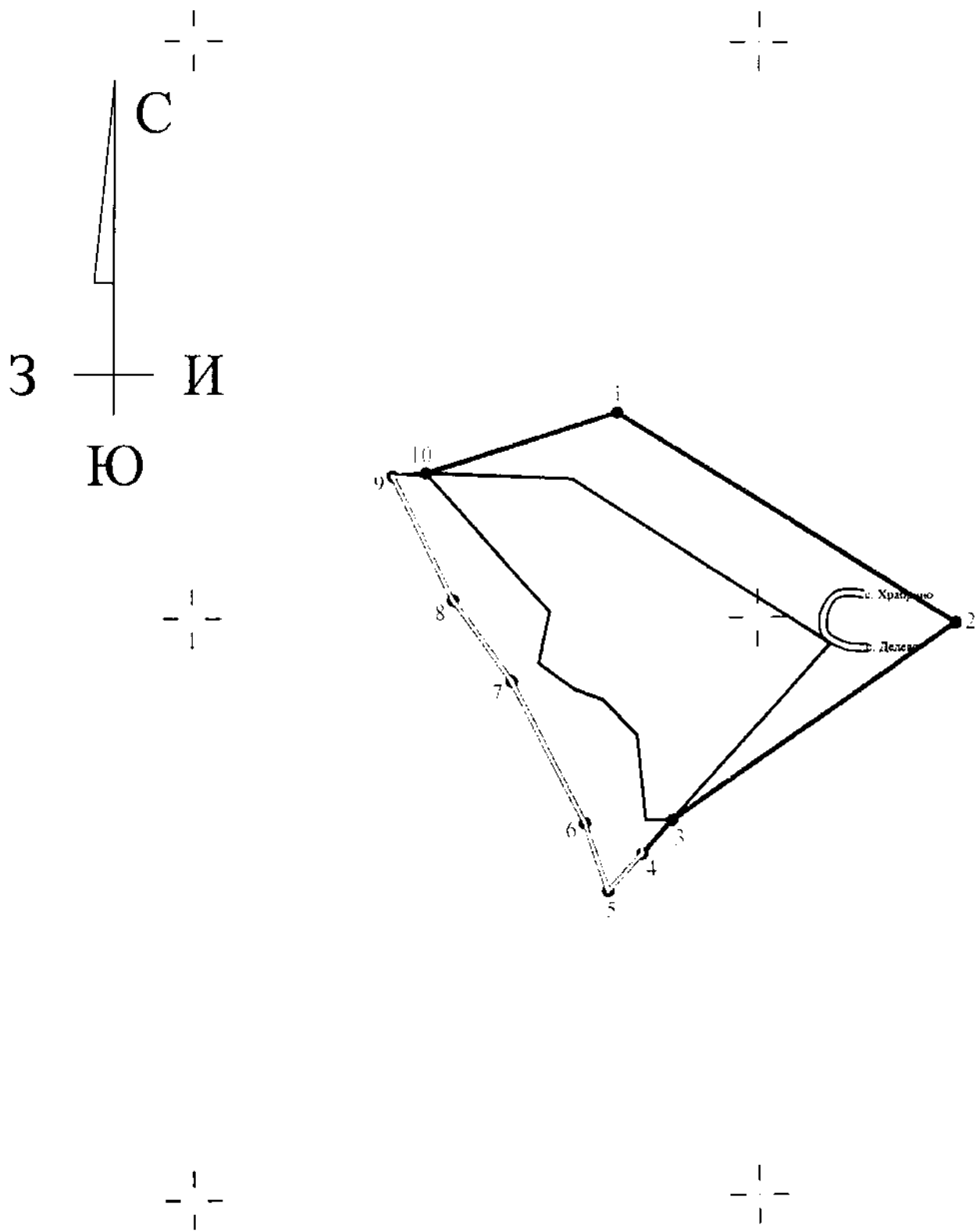
г-н К. Кисъев



концесионна площ „Бунилото“, М1:50000



- Прил. 2. Съвместна схема М1:20000
- контур на участък "Бунилото-изток" ($S=44347 \text{ m}^2$)
 - контур на участък "Бунилото-запад" ($S=13176 \text{ m}^2$)
 - контур на концесия "Бунилото" ($S=98245 \text{ m}^2$)
 - сервитут на общински път 10 м.
 - ▨ защитена зона "Брестовица" с код BG0001033



Прил. 3. Съвместна схема М1:5000

— контур на участък "Бунилото-изток" ($S=44347 \text{ m}^2$)

— контур на участък "Бунилото-запад" ($S=13176 \text{ m}^2$)

— контур на концесия "Бунилото" ($S=98245 \text{ m}^2$)

□ сервитут на общински път 10 м.